

# PATENT ABSTRACTS OF JAPAN

(11)Publication number : 2002-050589

(43)Date of publication of application : 15.02.2002

(51)Int.Cl.

H01L 21/301

(21)Application number : 2000-235602

(71)Applicant : SONY CORP

(22)Date of filing : 03.08.2000

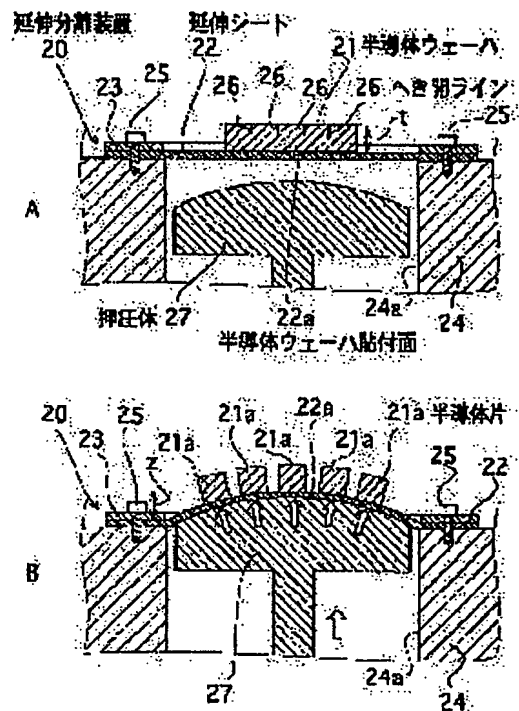
(72)Inventor : IKEDA MASAOKI

## (54) METHOD AND DEVICE FOR STRETCHING AND SEPARATING SEMICONDUCTOR WAFER

### (57)Abstract:

**PROBLEM TO BE SOLVED:** To provide a method and a device for stretching and separating a semiconductor wafer, which can efficiently and surely separate the wafer into semiconductor pieces along all cleavage lines, without taking trouble and time.

**SOLUTION:** A stretch sheet 22, having a flat semiconductor wafer sticking face 22a to which the semiconductor wafer 21 where the cleave lines 26 are formed, is stuck is held in a part at the outer peripheral side of the semiconductor wafer sticking face 22a. A depressing means 27 gives depression force from the reverse side of the semiconductor wafer sticking face 22a, and the whole semiconductor wafer sticking face 22a is swollen into a curved shape and is stretched. Then, the semiconductor wafer 21 is separated into plural semiconductor pieces 21a along the cleavage line 26.



### LEGAL STATUS

[Date of request for examination]

[Date of sending the examiner's decision of rejection]

[Kind of final disposal of application other than the examiner's decision of rejection or application converted registration]

[Date of final disposal for application]

[Patent number]

[Date of registration]

[Number of appeal against examiner's decision of rejection]

[Date of requesting appeal against examiner's decision of rejection]

[Date of extinction of right]

(19) 日本国特許庁 (J P)

(12) 公開特許公報 (A)

(11) 特許出願公開番号  
特開2002-50589  
(P2002-50589A)

(43) 公開日 平成14年2月15日 (2002.2.15)

(51) Int.Cl. <sup>7</sup>	識別記号	F I	テ-マ-ト* (参考)
H 0 1 L 21/301		H 0 1 L 21/78	X

審査請求 未請求 請求項の数 5 O L (全 6 頁)

(21) 出願番号 特願2000-235602 (P2000-235602)

(22) 出願日 平成12年8月3日 (2000.8.3)

(71) 出願人 000002185  
ソニー株式会社  
東京都品川区北品川6丁目7番35号

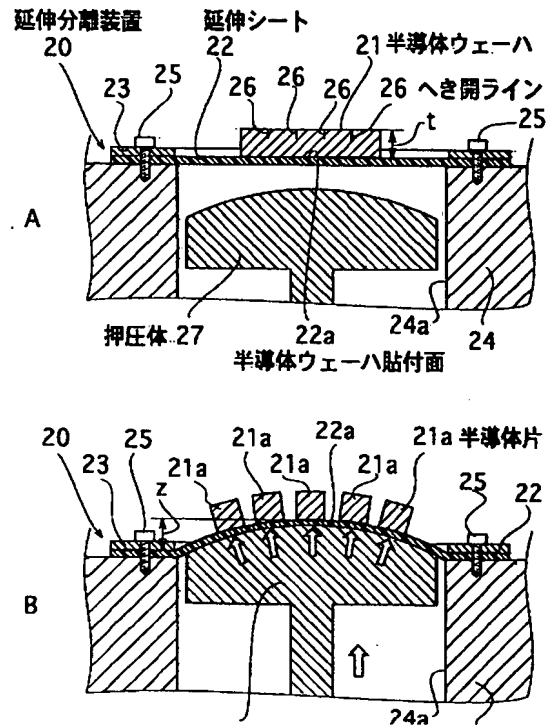
(72) 発明者 池田 真朗  
宮城県白石市白鳥三丁目53番地の2 ソニ  
ー白石セミコンダクタ株式会社内

(54) 【発明の名称】 半導体ウェーハの延伸分離方法及び装置

(57) 【要約】

【課題】 手間と時間をかけずに効率よく確実に全てのへき開ラインについて半導体片へと分離できる半導体ウェーハの延伸分離方法及び装置を提供すること。

【解決手段】 へき開ライン26が形成された半導体ウェーハ21が貼り付けられる平らな半導体ウェーハ貼付面22aを有する延伸シート22を、半導体ウェーハ貼付面22aより外周側の部分で保持し、押圧手段27で半導体ウェーハ貼付面22aの裏面側から押圧力を与えて、この半導体ウェーハ貼付面22a全面を曲面状に膨出させて延伸させ、半導体ウェーハ21をへき開ライン26に沿って複数の半導体片21aに分離する。



## 【特許請求の範囲】

【請求項1】 延伸シートに形成された平らな半導体ウェーハ貼付面に、へき開ラインが形成された半導体ウェーハを貼り付け、前記延伸シートを延伸させて前記半導体ウェーハを前記へき開ラインに沿って複数の半導体片に分離する半導体ウェーハの延伸分離方法において、前記延伸シートを、前記半導体ウェーハ貼付面より外周側の部分で保持し、

前記半導体ウェーハ貼付面の裏面側から押圧力を与えてこの半導体ウェーハ貼付面全面を曲面状に膨出させて延伸させ、前記半導体ウェーハを前記へき開ラインに沿って複数の半導体片に分離することを特徴とする半導体ウェーハの延伸分離方法。

【請求項2】 へき開ラインが形成された半導体ウェーハが貼り付けられる平らな半導体ウェーハ貼付面を有する延伸シートと、

前記延伸シートを、前記半導体ウェーハ貼付面より外周側の部分で保持する保持手段と、

前記保持手段で保持された前記延伸シートの前記半導体ウェーハ貼付面の裏面側から押圧力を与えて、この半導体ウェーハ貼付面全面を曲面状に膨出させて延伸させる押圧手段とを備え、

前記半導体ウェーハを貼り付けた前記半導体ウェーハ貼付面の全面が曲面状に膨出して延伸されることで、前記半導体ウェーハは前記へき開ラインに沿って複数の半導体片に分離されることを特徴とする半導体ウェーハの延伸分離装置。

【請求項3】 前記押圧手段は、前記半導体ウェーハ貼付面の裏面と対向する球面または円柱側面を有する押圧体と、

前記球面または円柱側面が前記半導体ウェーハ貼付面の裏面を押圧して膨出させるべく前記押圧体と前記延伸シートとを相対的に移動させる移動手段とから成ることを特徴とする請求項2に記載の半導体ウェーハの延伸分離装置。

【請求項4】 前記球面または円柱側面の曲率半径を  $r$ 、前記押圧体がその球面または円柱側面で前記半導体ウェーハ貼付面の裏面を押圧して前記延伸シートに対して相対的に移動する移動量を  $z$ 、前記半導体ウェーハの厚さを  $t$ 、前記半導体ウェーハの短手方向の長さを  $L$  とすると、

$r \leq L \times 5.00$ 、 $z \geq t \times 5$ 、であることを特徴とする請求項3に記載の半導体ウェーハの延伸分離装置。

【請求項5】 前記半導体ウェーハは円板状であり、前記分離されるべき半導体片は長尺板状であり、前記押圧手段は、前記半導体ウェーハ貼付面の裏面と対向する円柱側面を有する押圧体と、

前記円柱側面がその軸線方向を前記半導体片の長手方向と一致させて前記半導体ウェーハ貼付面の裏面を押圧し

的に移動させる移動手段とから成ることを特徴とする請求項2に記載の半導体ウェーハの延伸分離装置。

## 【発明の詳細な説明】

【0001】

【発明の属する技術分野】本発明は、延伸シートに貼り付けられた半導体ウェーハを、へき開ラインに沿って複数の半導体片に分離する半導体ウェーハの延伸分離方法及び装置に関する。

【0002】

【従来の技術】図5は、従来の半導体ウェーハの延伸分離工程を説明する断面図である。図5Aにおいて、粘着樹脂で成る延伸シート2の半導体ウェーハ貼付面2a上には半導体ウェーハ1が貼り付けられる。半導体ウェーハ1には、ダイヤモンドカッターなどで引っ掻いて、へき開ライン3が形成されている。

【0003】延伸シート2を、例えば半導体ウェーハ貼付面2aの外周側部分をクランプ部材などで引っ張って、矢印で示す水平方向に延伸させると、図5Bに示すように、半導体ウェーハ1は、結晶がある一定の方向に容易に割れて平面をつくる性質（へき開性）により、へき開ライン3に沿って複数の半導体片1aに分離する。

【0004】また、特公平7-79095号公報では、図6に示すように、外周側をリング状のフレーム5で固定されたテープ6に半導体ウェーハ7が貼り付けられており、テープ6の下方には押し上げ部材8が上下及び左右に移動可能に配設されている。半導体ウェーハ7には紙面を貫く方向に沿って延びるブレイクライン11a～11eが形成されており、押し上げ部材8もその方向に沿って延びており、その先端には複数のボール9が並んで取り付けられている。

【0005】押し上げ部材8は、先端のボール9の並び方向と、半導体ウェーハ7のブレイクライン11aの延びる方向とを合わせて、テープ6の下方より押し上げられる。この押し上げ移動によりボール9はテープ6の下面と接触し、テープ6に貼り付けられている半導体ウェーハ7を押し上げ、この接触点を支点にして曲げ応力を発生させブレイクライン11aに沿って半導体片7aが分離される。そして、次のブレイクライン11bへと、押し上げ部材8はカム10上を移動されブレイクライン11bについて同様なブレイク動作が行われる。以後、連続して他のブレイクラインについても同様に行われていく。

【0006】

【発明が解決しようとする課題】上述した図5に示す従来例では、延伸シート2の延伸率の位置的な違いから半導体片1aへの分離ができない領域が発生する場合がある。特に中央部では延伸率が外周側に比べて小さく分離不良1bが生じやすい。分離工程後、分離された半導体片は画像処理によって1つずつ見極められ、ピックアップ

は 2 個) 分のチップがあると、そのときにエラーとなり設備稼働率の低下や歩留低下を引き起こす。

【0007】また、特公平 7-79095 号公報 (図 6) では、その都度、ボール 9 の並び方向をブレイクライン 11a~11e の方向に位置合わせして、そしてある特定のブレイクライン 1 本に関するみの 2 分割を、ブレイクラインの本数分、1 回ずつ行っていかなければならず作業性が悪い。

【0008】本発明は上述の問題に鑑みてなされ、手間と時間をかけずに効率よく確実に全てのへき開ラインにつ

【0009】

【課題を解決するための手段】以上の課題を解決するにあたり、本発明の半導体ウェーハの延伸分離方法では、延伸シートを、半導体ウェーハ貼付面より外周側の部分で保持し、半導体ウェーハ貼付面の裏面側から押圧力を与えてこの半導体ウェーハ貼付面全面を曲面状に膨出させて延伸させ、半導体ウェーハ貼付面に貼り付けられた半導体ウェーハをへき開ラインに沿って複数の半導体片

【0010】また、本発明の半導体ウェーハの延伸分離装置は、へき開ラインが形成された半導体ウェーハが貼り付けられる平らな半導体ウェーハ貼付面を有する延伸シートと、この延伸シートを、半導体ウェーハ貼付面より外周側の部分で保持する保持手段と、この保持手段で保持された延伸シートの半導体ウェーハ貼付面の裏面側から押圧力を与えて、この半導体ウェーハ貼付面全面を曲面状に膨出させて延伸させる押圧手段とを備え、半導体ウェーハを貼り付けた半導体ウェーハ貼付面の全面が曲面状に膨出して延伸されることで、半導体ウェーハはへき開ラインに沿って複数の半導体片に分離される。

【0011】すなわち、一回の押圧動作で、半導体ウェーハ貼付面上の半導体ウェーハに形成された全てのへき開ラインについて、へき開に必要な応力を均一に与えるべく半導体ウェーハ貼付面全面を曲面状に膨らませて延伸させ、分離不良を生じないようにしている。

【0012】

【発明の実施の形態】以下、本発明の実施の形態について図面を参照して説明する。

【0013】図 1 は、本発明の実施の形態による延伸分離装置 20 の断面図を示し、図 1A は延伸分離前、図 1B は延伸分離された状態を示す。図 2 は、分離前における平面図である。

【0014】粘着性の樹脂などで成る延伸シート 22 の平らな中央部は、半導体ウェーハ 21 が貼り付けられる半導体ウェーハ貼付面 22a を形成している。この外周側の部分は中空孔 24a を有する支持台 24 と支持リング 23 との間に挟まれ固定され、その固定方法としては

を貫いて支持台 24 に螺着させている。ボルト 25 を使わずに、クランプ部材などで延伸シート 22 の外周部を支持リング 23 と支持台 24 との間で狭圧したり、延伸シート 22 の外周部を直接、支持台 24 に接着して固定させてもよい。

【0015】延伸シート 22 の半導体ウェーハ貼付面 22a には、半導体ウェーハ 21 が貼り付けられる。半導体ウェーハ 21 は、例えばシリコンやガリウムヒ素 (GaAs) で成り、円板形状の半導体ウェーハから切り出された長尺板 (バー) 状である。そして、図 2 に示すように複数本、半導体ウェーハ貼付面 22a に貼り付けられている。図 2 では、一列に並んでいるが、半導体ウェーハ 21 の長さによっては、2 列、3 列、・・・というように多列に並べてもよい。

【0016】半導体ウェーハ 21 の短手方向と平行に、複数本 (図示では 1 つの半導体ウェーハ 21 について 4 本) のへき開ライン 26 が、ダイヤモンドカッターなどで、予め、前工程で形成されている。このへき開ライン 26 は、半導体ウェーハ 21 の上部のみに形成されているが、下方まで完全な分割線として形成してもよい。

【0017】半導体ウェーハ貼付面 22a の裏面側で、支持台 24 の中空孔 24a 内には押圧体 27 が上下方向へ移動可能に配設されている。押圧体 27 の、半導体ウェーハ貼付面 22a の裏面と対向する上面は球面となっている。押圧体 27 は、モータなどを駆動源とする移動手段により上下動される。あるいは、手動で上下動するようにしてもよい。

【0018】以上のように構成される延伸分離装置 20 において、次にその作用について説明する。

【0019】先ず、図 1A に示すように、延伸シート 22 の半導体ウェーハ貼付面 22a に、へき開ライン 26 が形成された半導体ウェーハ 21 が貼り付けられ、この半導体ウェーハ貼付面 22a より外周側の部分は支持リング 23 及びボルト 25 で支持台 24 に固定される。

【0020】その状態で、押圧体 27 が上昇して、この先端の球面が半導体ウェーハ貼付面 22a の裏面に接触し、更に上昇して半導体ウェーハ貼付面 22a を突き上げ、半導体ウェーハ貼付面 22a 全面を球面状に膨出させる (図 1B)。これにより、各へき開ライン 26 全てに対して、へき開させるべき応力が均等に作用し、分離不良を生じることなく、複数の半導体片 (半導体チップ) 21a に分離される。また、1 度の突き上げ (押圧) で全てのへき開ラインについて応力を作用させて効率よく分離することができる。そして、各半導体片 21a 間のピッチがほぼ等しくされて分離された状態となると押圧体 27 の突き上げは停止され、分離の完了となる。

【0021】なお、押圧体 27 の突き上げ量  $z$  (図 1B に示す) と、球面の曲率半径  $r$  は、半導体ウェーハ 21

手方向の長さを $L$ （図2に示す）とすると、 $r \leq L \times 500$ 、 $z \geq t \times 5$ 、によって決められ、半導体ウェーハ21のサイズに応じて安定した確実な半導体片21aへの分離が行えるようにしている。上記関係式における定数は、半導体ウェーハサイズが変動しても、分離が良好に行われる突き上げ量 $z$ 及び球面の曲率半径 $r$ となるべく、実験や計算により見込んで求められた値である。

【0022】以上、本発明の実施の形態について説明したが、勿論、本発明はこれに限定されることなく、本発明の技術的思想に基づいて種々の変形が可能である。

【0023】上記実施の形態では、図2に示すように、長尺板状の半導体ウェーハ21の分離に適用したが、図3に示すように、円板状の半導体ウェーハ28から縦横格子状に形成されたへき開ライン28a、28bに沿って半導体片28cを分離するようにしてもよい。また、図4に示すように、円板状の半導体ウェーハ29から長尺板状の半導体片29bを分離する場合には、球面で押圧力を与えると、へき開ライン29a以外の部分で折れてしまうおそれがあるので、円柱側面を有する押圧体を用い、その円柱側面の軸線方向をへき開ライン29aと平行にして押圧する。このようにすれば、図4において縦方向にのみ延伸する力が与えられるので、折れを生じることなく長尺板状の半導体片29bを分離することができる。もちろん、上記実施の形態においても押圧体27の上面は円柱側面としてもよい。

【0024】また、上記実施の形態では、半導体ウェーハ21はシリコンやガリウムヒ素で成るとしたが、他の材質、例えばへき開性が低く従来の図5に示す方法では分離不良が発生しやすかったA1203でもよく、このようなへき開性が低い材質の半導体ウェーハに対しても本発明では確実な半導体片（チップ）への分離を可能とする。

【0025】また、上記実施の形態では、押圧体27を、支持台24に固定された延伸シート22に対して移動させたが、押圧体27を固定させておいて、延伸シート22をその外周部でクランプ部材などで把持して、固定させた押圧体27に対して移動させてもよい。もちろん、延伸シート22と押圧体27の両方を移動させても

よく、すなわち、半導体ウェーハ貼付面22aの裏面に押圧体27が押圧して移動可能となるように延伸シート22と押圧体27が相対的に移動できるようにすればよい。

【0026】また、半導体ウェーハ貼付面22aの裏面の押圧に押圧体27を用いるのではなく、空気圧や油圧などの流体圧を与えて、半導体ウェーハ貼付面22a全面を曲面状に膨出させて延伸するようにしてもよい。

【0027】

10 【発明の効果】本発明の請求項1または請求項2によれば、半導体片への分離不良を低減させ、歩留と設備稼働率を向上できる。また、1度により多くのへき開ラインについて分離を行うことができ作業効率も向上させることができ量産に有効である。

【0028】また、請求項4によれば、ウェーハサイズに合わせて最適な、分離させるための応力を与えることができる。

【0029】また、請求項5によれば、折れを発生させることなく、長尺板状の半導体片を分離できる。

20 【図面の簡単な説明】

【図1】本発明の実施の形態による延伸分離装置の断面図であり、Aは延伸分離前、Bは延伸分離された状態を示す。

【図2】同平面図である。

【図3】格子状にへき開ラインが形成された円板状半導体ウェーハの平面図である。

【図4】一方向のみに、平行なへき開ラインが形成された円板状半導体ウェーハの平面図である。

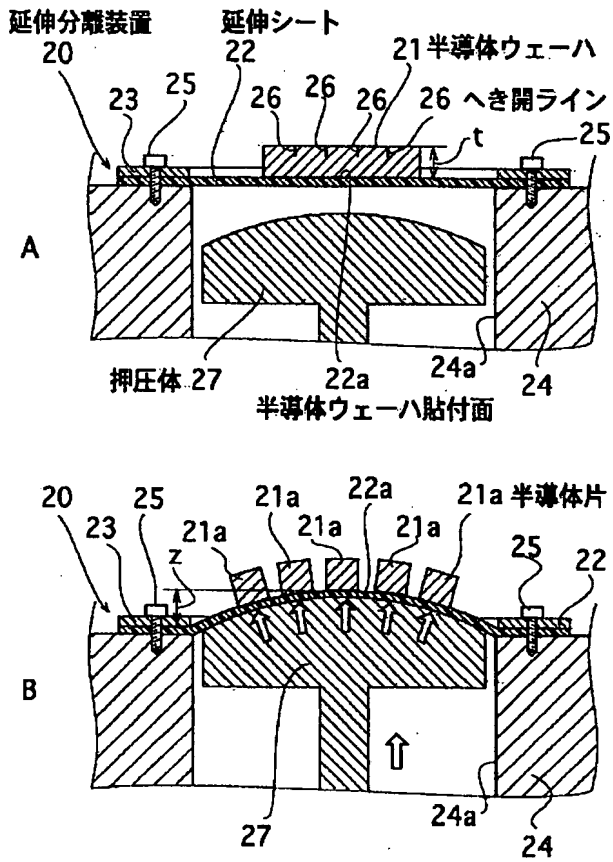
30 【図5】従来例の延伸分離作用を説明する図であり、Aは分離前、Bは分離された状態を示す。

【図6】他従来例による半導体ウェーハの分離を示す図である。

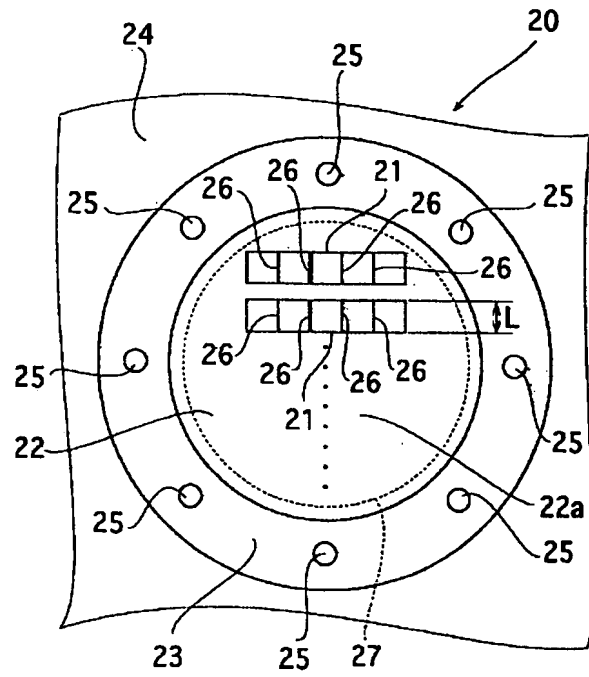
【符号の説明】

20……延伸分離装置、21……半導体ウェーハ、21a……半導体片、22……延伸シート、22a……半導体ウェーハ貼付面、26……へき開ライン、27……押圧体。

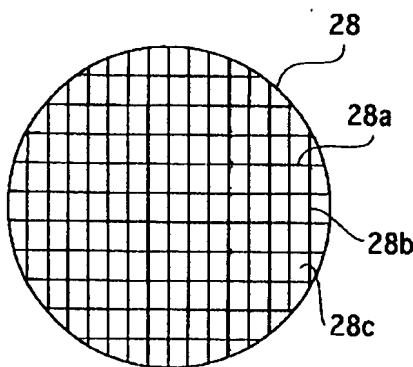
【図1】



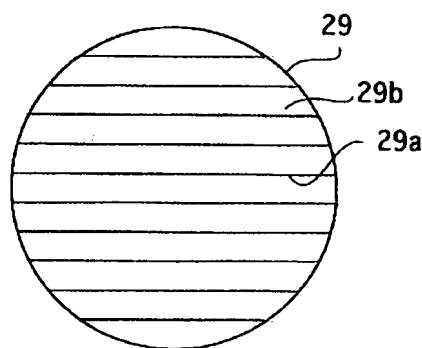
【図2】



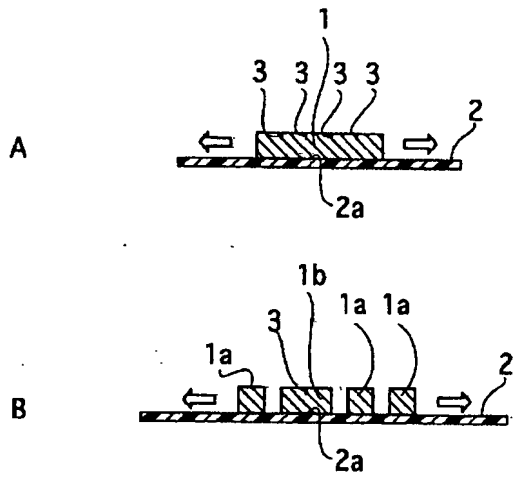
【図3】



【図4】



【図5】



【図6】

